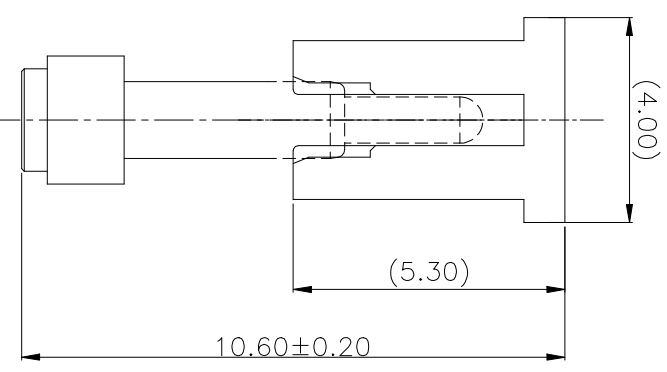
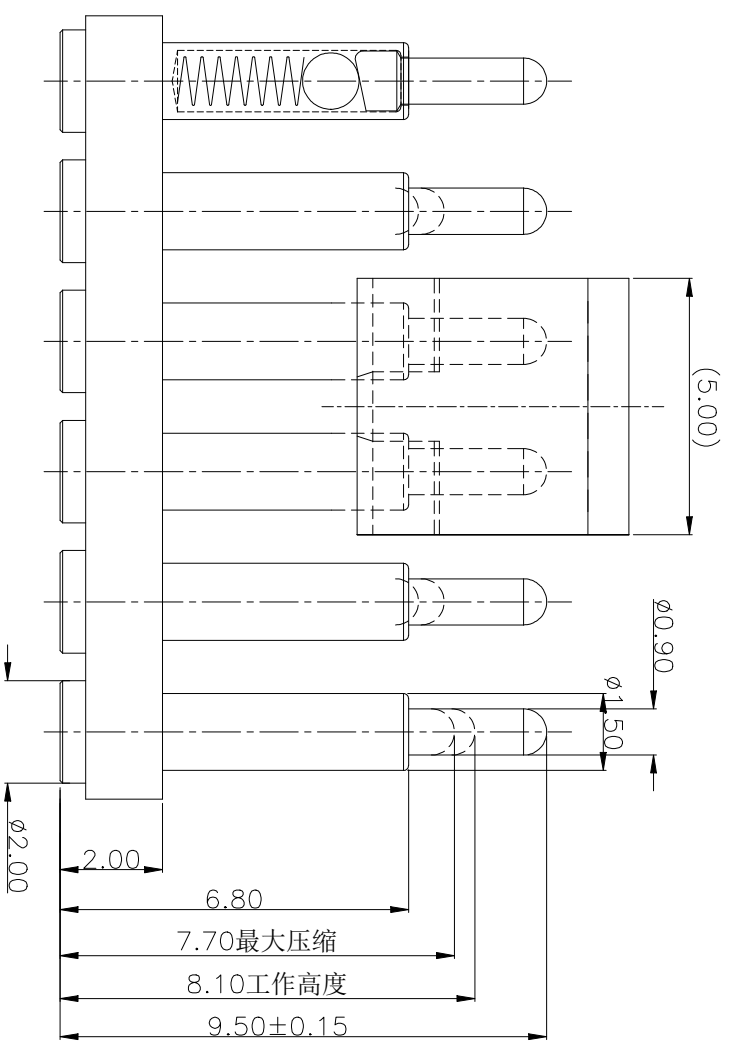
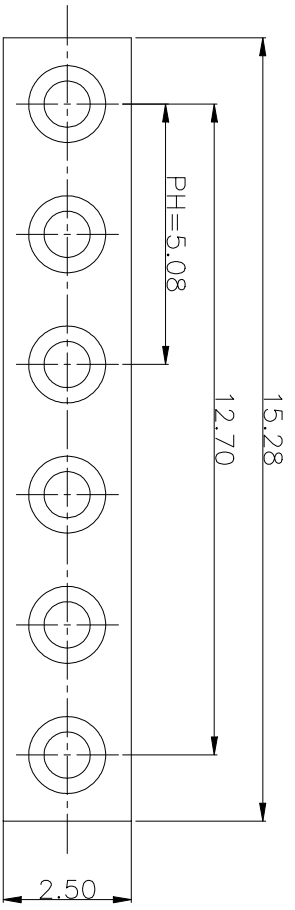


REVISION DATA				
SYM	ECN	DESCRIPTION	DATE	APPROVED



- 材料
 针头: 无铅黄铜 C6801 (铅含量90PPM以内)
 针管: 无铅铜 C6801 (铅含量90PPM以内)
 珠子: 黄铜
 弹簧: 铍铜
 塑胶: PA46, 黑色
- 镀层
 针头: 镀金30", 镍底50-100U"
 针管: 镀金1U", 镍底50-100U"
 弹簧: 镀金
- 电器特性
 电压&电流: 直流电 12V & 5A最大
 接触电阻: 在工作高度时最大50毫欧
- 机械特性
 弹簧力: 工作高度100g±20g
 耐久性: 最少10000次
 为了确保产品的最佳使用, 请在工作高度范围内使用
- 环境
 储存和工作温度范围: -40至85度
 温湿度度10%RH - 90%RH
- 符合RoHS和HF标准

natconn®

广东纳特康电子股份有限公司
 GUANGDONG NATCONN ELECTRONIC CO.,LTD

TOLERANCE: PROJECTION		TITLE:	
ANGLE ±2°		PH2.54 6P pogo Pin 19.50	
X.XXX ±0.15	DATE	CUSTOMER:	CUSTOMER P/N:
X.XX ±0.30	2023.10.18	N/A	N/A
X.X ±0.40	CHECKED	PARTNO.:	DRAWING NO.:
X. ±0.40	APPROVED	PHA-0061-09501	PHA-0061-09501
		SIZE: A4	UNIT: mm
		SCALE: 1:1	SHEET: 1/1

