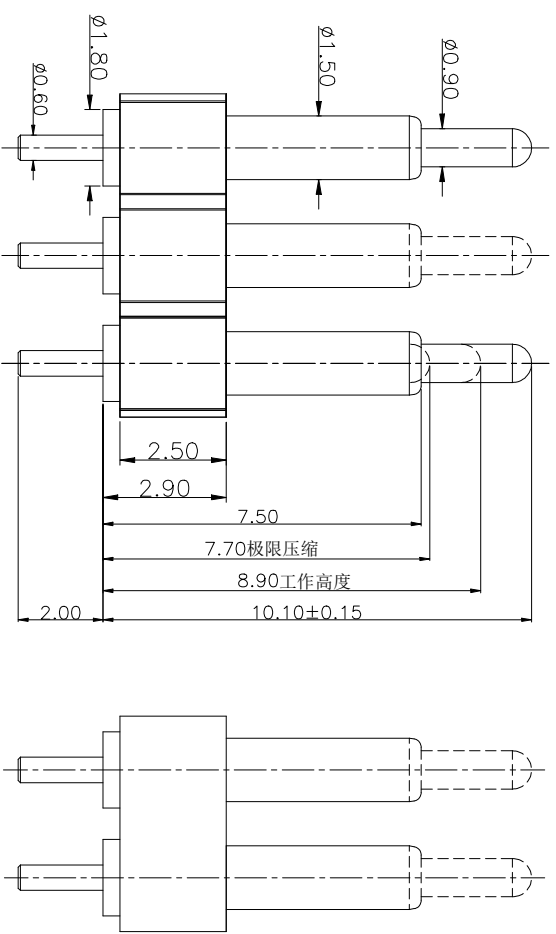
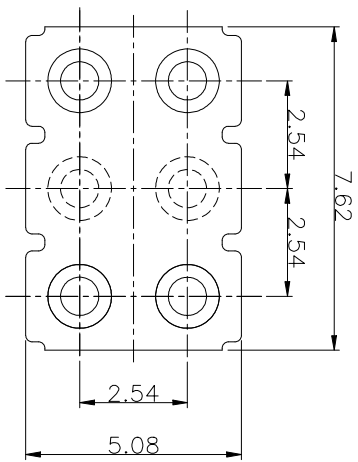


REVISION DATA				
SYM	ECN	DESCRIPTION	DATE	APPROVED



- 材料
 针头: 无铅铜 C6801
 针管: 无铅铜 C6801
 弹簧: 不锈钢 304
 塑胶: PA46, 颜色: 黑色
- 镀层
 针头: 先镀镍50-100U", 然后镀金3U"
 针管: 先镀镍50-100U", 然后镀金3U"
 弹簧: 不锈钢 304
- 电器特性
 电压&电流: 直流电 12V 伏; 3安最大
 接触电阻: 在工作高度时最大50毫欧
- 机械特性
 弹力: 工作高度80gf±20%
 耐久性: 最少10000次
 为了确保产品的最佳使用, 请在工作高度范围内使用
- 环境:
 储存和工作温度范围:-40至85度
 温湿度10%RH - 90%RH
 盐雾测试48小时
- 符合RoHS和HF标准

natconn®

广东纳特康电子股份有限公司
 GUANGDONG NATCONN ELECTRONIC CO.,LTD

Packing		√	
1.General	TOLERANCE: ANGLE ±2°		
2.Reel	X.XXX ±0.15		
3.Tube	X.XX ±0.30		
4.Tray	X.X ±0.40		
5.Other	X. ±0.40		
PROJECTION		TITLE: P060 PIN	
DATE	2025/06/23	CUSTOMER:	N/A
DRAWN	班洪德	CUSTOMER P/N:	N/A
CHECKED		DRAWING NO.:	PG-1010-C
APPROVED		SIZE:	A4
		UNIT:	mm
		SCALE:	1:1
		SHEET:	1/1